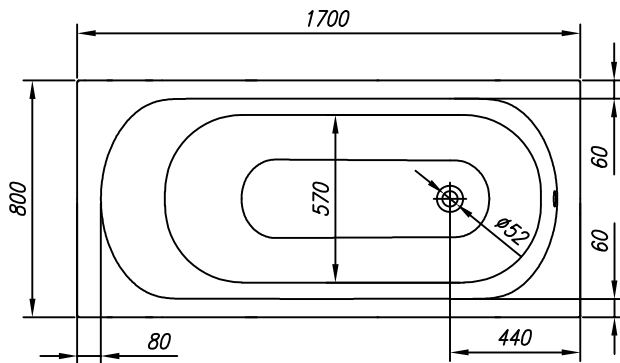
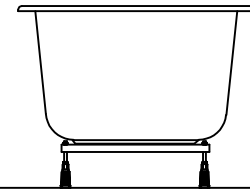
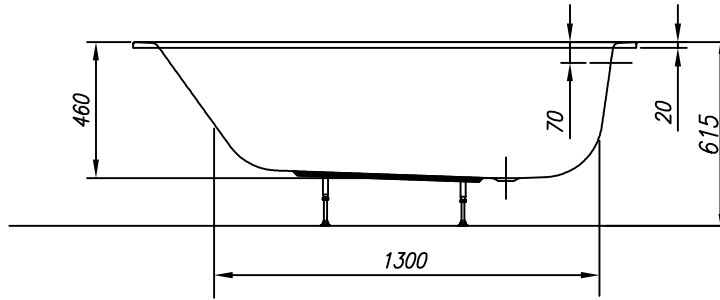


**PREINSTALLATION
VORINSTALLATION**



VOLUME (l)
VOLUMEN (l)

MAX. LOAD (kg)
MAX. BELASTUNG (kg)

FLOOR LOAD (kg/m²)
BODENBELASTUNG (kg/m²)

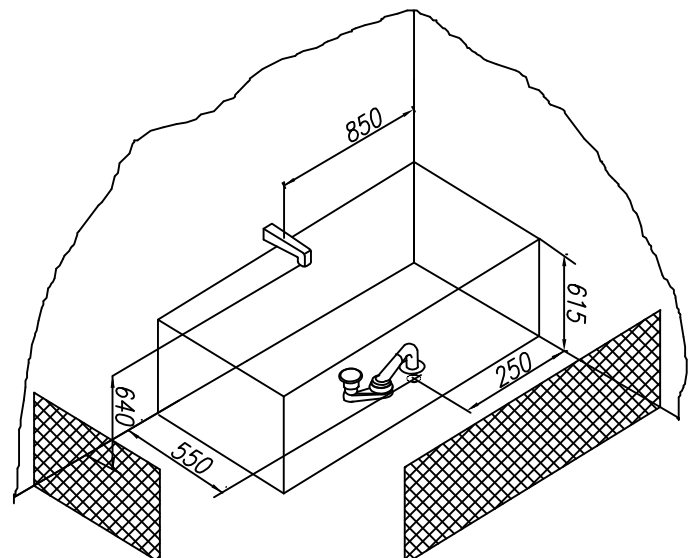
285

440

325

**INSTALLATION RECOMMENDATION
MONTAGEEMPFEHLUNG**

- - Drain spot Ø 50mm
- Abflussplatz Ø 50 mm



Recommended overflow set Vorgeschlagene Überlaufgarnitur	PAL 650
Recommendations for the installation of bathtub without panel Empfehlungen für die Montage von Badewannen ohne Schürze	Nr. MK 03
Option of the built-in bathtub base Möglichkeit des Sockels für die Badewannen ohne Schürze	Nr. MK 05 PKK 501

BETTY E2 170x80

*WE DO NOT INSTALL MASSAGE SYSTEMS IN THE GIVEN BATHTUB
IN DER ANGEGBENEN BADEWANNE WERDEN MASSAGESYSTEMEN NICHT EINGEBAUT*

2/2